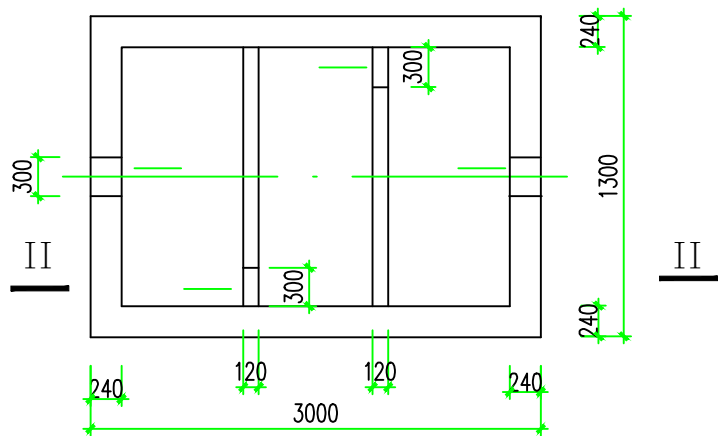
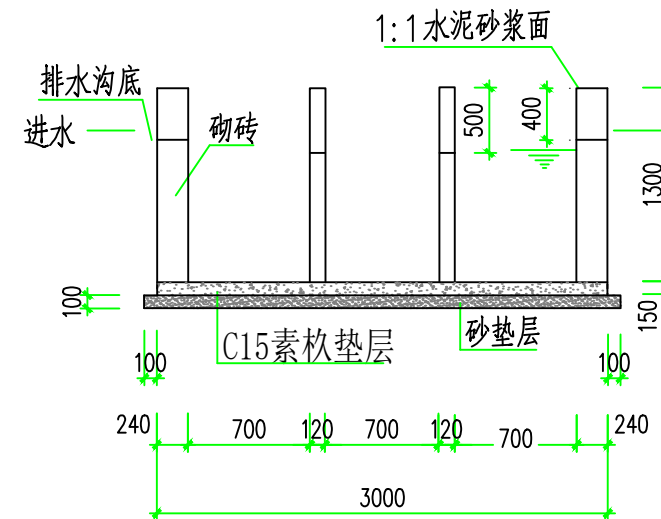


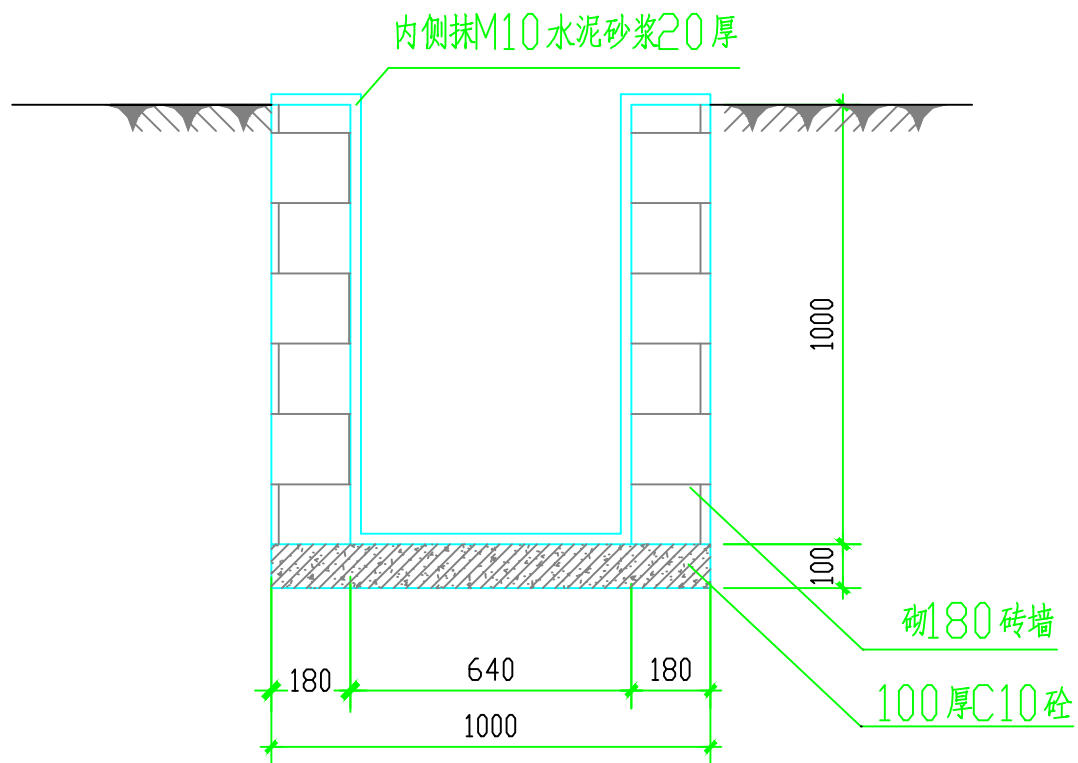
日期					
姓名					
专业	暖通	电气	弱电		
日期					
姓名					
专业	建筑	结构	水道		



沉沙池结构图

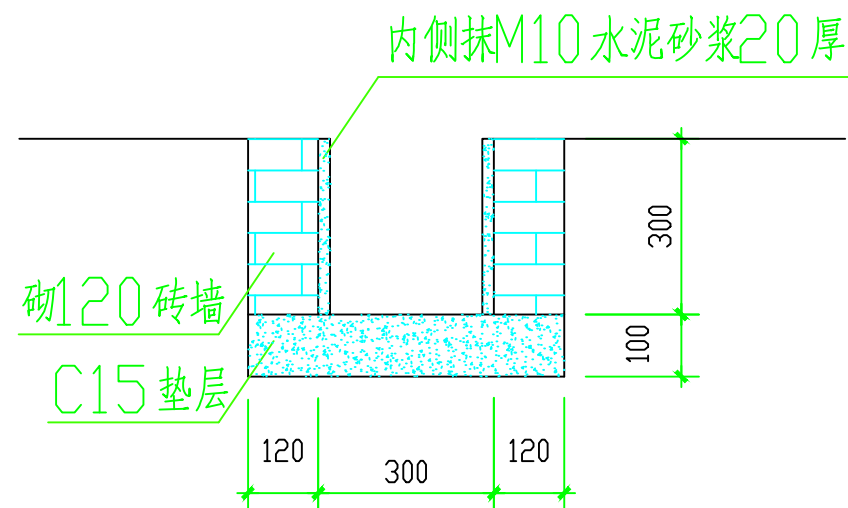


沉沙池剖面图



集水井大样

- 注：
- 1、集水井外尺寸为1000X1000X1000；
 - 2、沿基坑内侧按间距40~50m布置。



排水沟大样图

珠海建研科技有限公司					
核定	李冲	佳景水岸花园四、五期	初设阶段		
审查	龙明		水保部分		
校核	许益玉	主体已有水保措施大样图			
设计	王秀丽				
制图					
资质证号	水保方案(X)字第X号	比例	1:1000	日期	2020年08月
		图号	附图11		